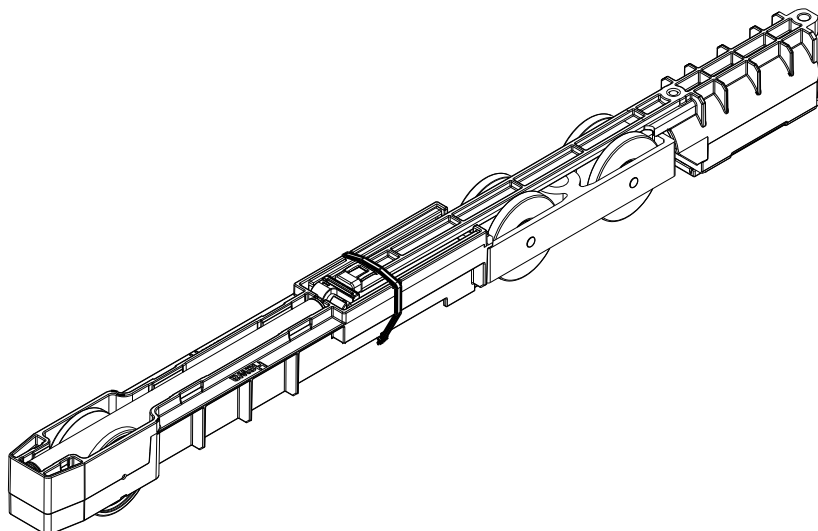


# Accessoire Hawa SoftMove 100

Patente Brevets Patents

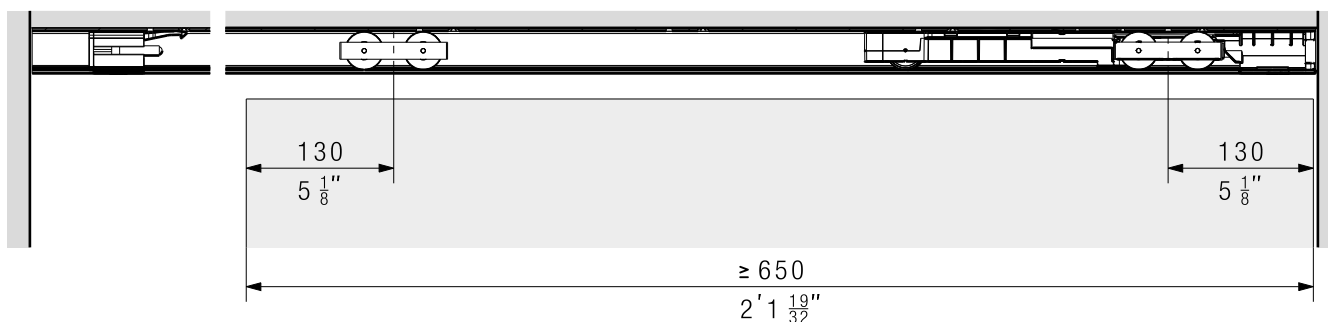


- **DE** Das System ist barrierefrei da die Öffnungskräfte unter 22N liegen.
- **FR** Le système est sans obstacle car les forces d'ouverture sont inférieures à 22N.
- **EN** The system is fully accessible, since the opening force is less than 22N.

**DE Planung: Einseitige Montage**

**FR Planification: Montage unilatéral**

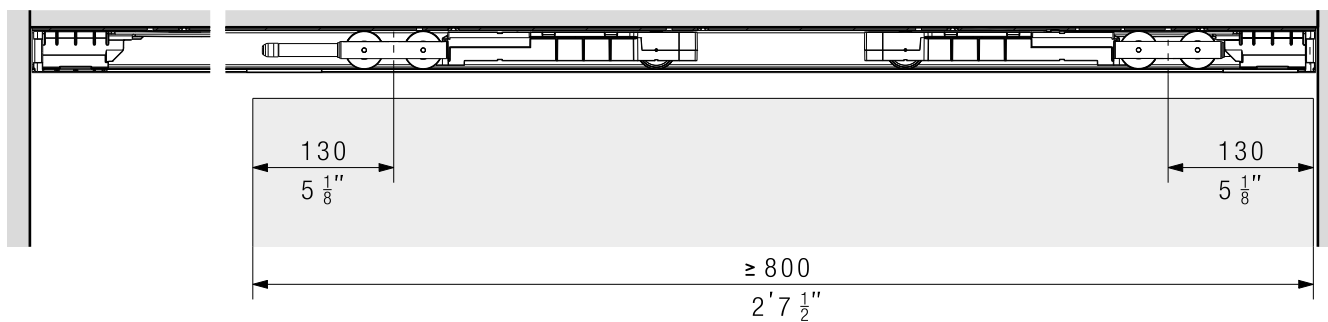
**EN Planning: One-sided installation**



**DE Planung: Beidseitige Montage**

**FR Planification: Montage bilatéral**

**EN Planning: Two-sided installation**



# Accessoire Hawa SoftMove 100

Patente Brevets Patents

DE **Montage**

FR **Montage**

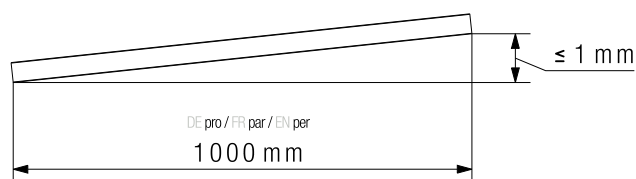
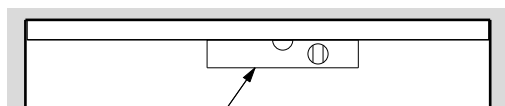
EN **Assembly**



DE Erhöhte Präzision bei der Montage erforderlich.  
FR Une grande précision de montage est nécessaire.  
EN Additional precision required during assembly.

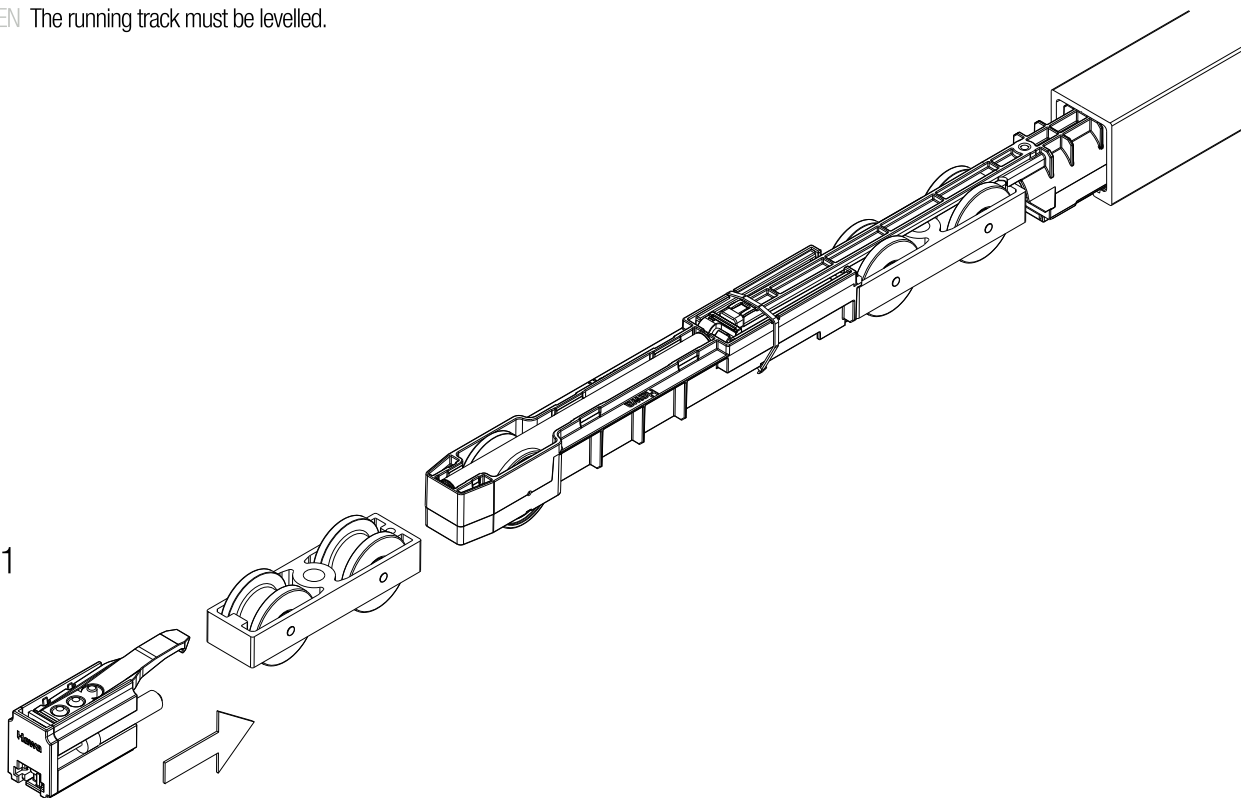


DE Reinigen Sie die Laufflächen der Laufschiene vor dem Bestücken.  
FR Nettoyer les rails de roulement avant de les équiper.  
EN Clean the tracks before fitting components.



DE Die Laufschiene muss nivelliert werden.  
FR Le rail de roulement doit être de niveau.  
EN The running track must be levelled.

1

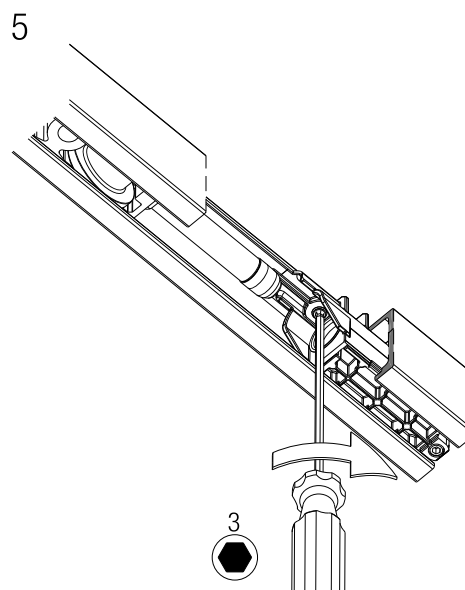
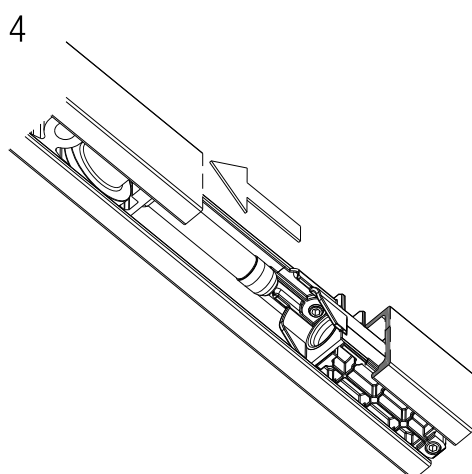
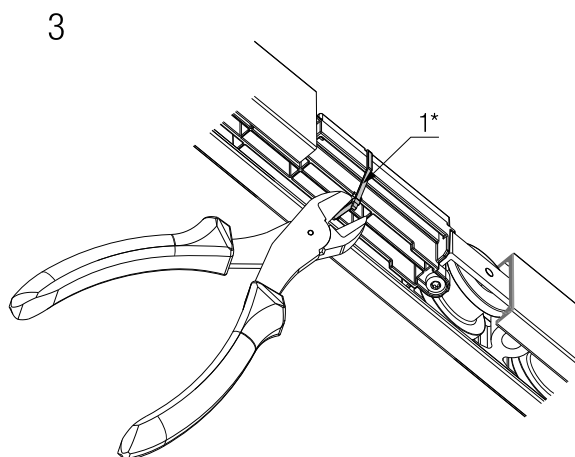
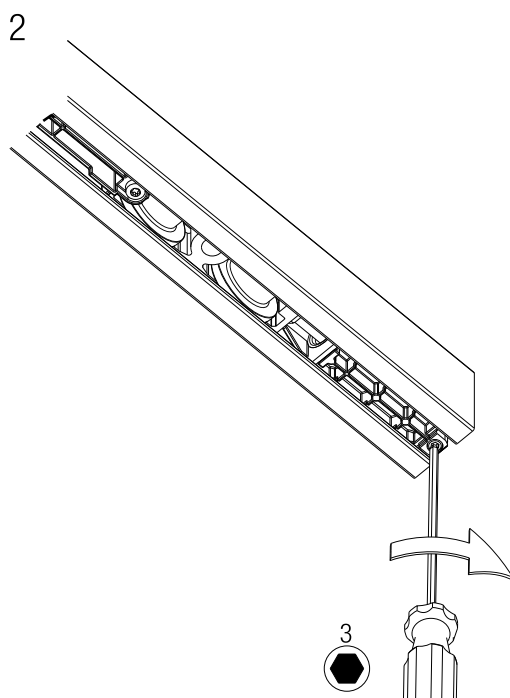


# Accessoire Hawa SoftMove 100

Patente Brevets Patents

- DE** Für das Positionieren des Stoppers Türe schliessen. Ist das Spaltmass zwischen Tür und Wand zu gross/klein, muss der Stopper seitlich verschoben werden.
- FR** Pour le positionnement de la butée la porte doit être fermée. Si la dimension de la fente entre la porte et le mur est trop grande/petite, déplacer la butée latéralement.
- EN** Close door to position the stopper. If the gap size between the door and the wall is too big/too small, the stopper must be moved to the side.

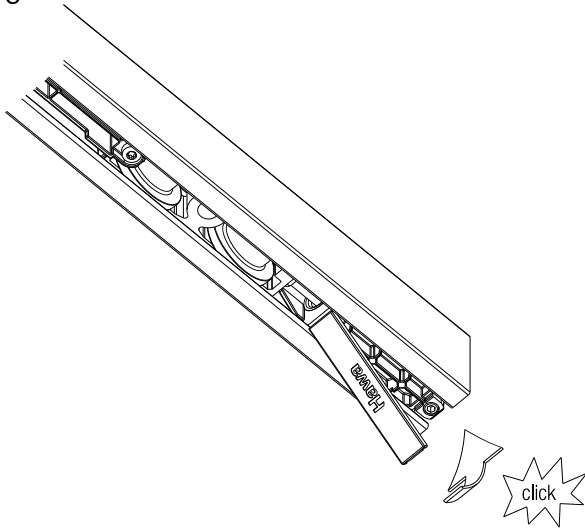
- 1\*** **DE** Transportsicherung vollständig entfernen.  
**FR** Retirer entièrement la sécurité de transport.  
**EN** Remove transport protection completely.



# Accessoire Hawa SoftMove 100

Patente Brevets Patents

6



7

