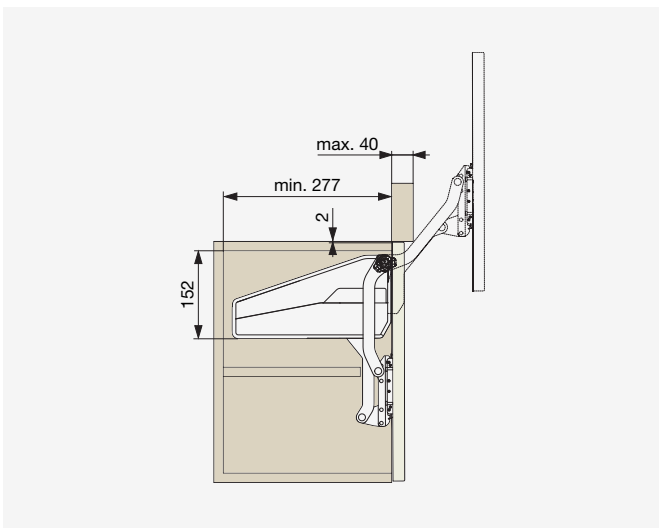


● FREEslide



| Výška skrine [mm] | Hmotnosť dverí* [kg] | Kód |
|-------------------|----------------------|---------|
| 430 - 600 | 1,6 - 3,3 | F008172 |
| | 2,6 - 5,5 | F008173 |
| | 5,0 - 9,7 | F008174 |
| | 7,4 - 14,6 | F008175 |

* Hmotnosť dverí vrátane hmotnosti úchytky



Výpočet hmotnosti dverí:

$$\text{Hrúbka [m]} \times \text{Šírka [m]} \times \text{Dĺžka [m]} \times \text{Hustota materiálu} = \text{Hmotnosť dverí [kg]}$$

Hustota materiálu
[kg/m³]

| Drevotrieska | MDF |
|--------------|-----|
| 680 | 760 |